

Projet d'activité :

**Parcours découverte de la flore sur la commune de Saint-Prix :
au Château de la chasse (en 2024)
et au bois Corbon (en 2025)**

Epreuves de Topo-Radio

Activation radio WWFF, Worldwide Flora and Fauna

Le 1^{er} novembre 2024 de 10h à 16h au château de la chasse



ARAM95, Association des Radioamateurs du Val d'Oise

Partenaire du Réseau des Emetteurs Français

MAISON ASSOCIATIONS DU PETIT CHATEAU, 14 BD PETIT CHATEAU, 95600 EAUBONNE

SIRET (siège) : 511 255 127 00025 - Identifiant association : W953001404

<http://aram95.r-e-f.org>

Mail : aram95.f4kkt@gmail.com

Le château de la Chasse, se situe au cœur de la forêt de Montmorency, officiellement sur la commune de Saint-Prix, aux limites de trois autres : Montlignon, Bouffémont et Domont, mais physiquement sur une excroissance prise sur la commune de Montlignon.

Il est de nos jours une curiosité architecturale et porte les traces de multiples remaniements subis au cours de son histoire.

Réserve naturelle de la faune et de la flore en milieu forestier, le domaine du château de la Chasse a été le témoin des promenades de Jean-Jacques Rousseau (1712-1778) et Bernard de Jussieu (1699-1777). Il est aujourd'hui une propriété de l'Office National de la Forêt. Le cimetière du naturaliste Louis Augustin Bosc d'Antic (1759-1828), niché sur un promontoire ombragé, est un lieu de mémoire pour tous les botanistes.

« Au commencement il y avait deux amis, Jean jacques Rousseau et Bernard de Jussieu. Le premier rédige ses principaux ouvrages à l'Hermitage de Montmorency, le second enseigne au jardin du roi. Ensemble ils effectuent de longues promenades en forêt. Nous sommes en 1760, le philosophe repose son esprit tourmenté en s'affairant sur son herbier tandis que le botaniste observe les espèces ignorées, poussant sans soins au bord des chemins.

Sur leurs traces en 1779, deux coureurs de futaies, Laurent Antoine de Jussieu et le Père Cotte, vicaire à Montmorency, réalisent un herbier d'une vingtaine de fascicules avec des plantes prélevées exclusivement autour du château de la Chasse.

*Voici ce qu'ils découvrent à l'approche de l'étang : l'ail des ours, aux senteurs fortes et aromatiques, embaume la berge. Le carex sous ses formes diverses, carex de Maire, carex puce, s'espace sur le contour. Le carex élevé, à la végétation en rempart, offre un asile aux oiseaux. En surface, l'antennaire dioïque et le ményanthe trifolié tapissent l'onde de verdure tandis que la renoncule aquatique teinte l'ensemble de reflets jaunes. » - **article de Antoine Da Sylva** -*

Extrait du site internet :

<http://www.histoire-domont.com/FV/index.php/val-d-oise/2014-01-12-15-11-04/la-botanie-en-foret-de-montmorency>

Informations détaillées sur le site de la ville de Saint-Prix : <https://www.saintprix.fr/le-chateau-de-la-chasse/>

ARAM95, Association des Radioamateurs du Val d'Oise

Partenaire du Réseau des Emetteurs Français

MAISON ASSOCIATIONS DU PETIT CHATEAU, 14 BD PETIT CHATEAU, 95600 EAUBONNE

SIRET (siège) : 511 255 127 00025 - Identifiant association : W953001404

<http://aram95.r-e-f.org>

Mail : aram95.f4kkt@gmail.com

Le 1 novembre 2025 de 10h à 16h au bois Corbon



Situé au cœur du massif de Montmorency, sur le territoire communal de Saint-Prix, le domaine du Bois Corbon (60 ha) est la partie de la forêt la plus anciennement acquise par l'État. Lieu préservé et non accessible au public, le bois Corbon renferme de très vieux arbres, comme la « Cépée des onze Apôtres », ainsi un groupe de châtaigniers répertoriés parmi les arbres remarquables au niveau départemental. Ce vallon abrite encore de petites populations relictuelles de *Blechnum en épis*, d'*Osmonde royale* (protégée régionale) et de *Salamandre*

De l'ancien château, il ne reste que deux maisons forestières et le grand pavillon des communs qui abrite aujourd'hui les bureaux de l'ONF.

Fiche détaillée : <https://inpn.mnhn.fr/docs/ZNIEFF/zniefpdf/110120026.pdf>

Le projet :

Le projet de l'Association des Radio AMmateurs du Val d'Oise (ARAM95) est de sensibiliser les plus jeunes, les adolescents ainsi que les parents aux sciences physiques et naturelles aux travers de la découverte de quelques espèces de plantes remarquables en forêt de Montmorency et d'activités de radio et orientation. Nous souhaitons montrer l'importance de la protection de la nature et des circuits d'eau naturels au travers de cette journée d'activités. La participation est gratuite et ouverte aux membres et non membres de l'association souhaitant découvrir nos activités.

Le programme de la journée prévoit :

- **Courses de radio orientation** (Topo-radio) départ toutes les 45 minutes de 10h à 15h avec remises de prix le matin à 12h30 (buffet envisagé pour les participants) et l'après-midi à 15h45. Préinscription sur internet et sur place selon les places disponibles. Les équipes sont formés d'un

ARAM95, Association des Radioamateurs du Val d'Oise

Partenaire du Réseau des Emetteurs Français

MAISON ASSOCIATIONS DU PETIT CHATEAU, 14 BD PETIT CHATEAU, 95600 EAUBONNE

SIRET (siège) : 511 255 127 00025 - Identifiant association : W953001404

<http://aram95.r-e-f.org>

Mail : aram95.f4kkt@gmail.com

adulte minimum et d'un ou deux enfants accompagnés. Les scouts seront éventuellement également disponibles pour accompagner une équipe incomplète.

- **Parcours découverte accompagné par un guide** de la flore (rhododendron, fougères préhistoriques, l'ail des ours, l'Épiaire des bois (*Stachys sylvatica*) encore appelée Ortie puante, etc...). Ces parcours sont indépendants de la course de radio orientation, ils auront lieu le matin et l'après-midi.
- **Activité découverte de la radio et du radio amateurisme** à l'occasion d'une activation WWFF (World Wide Flora and Fauna) qui met en avant la faune et la flore sur le plan international. Il s'agit ici de faire découvrir la radio et sensibiliser les personnes à sa protection.

Le lieu :

Le 1^{er} novembre 2024, activités au château de la chasse de Saint-Prix,

L'adresse postale du château est à Montlignon, 179 rue de Paris. Le château se situe à proximité de la route forestière dite Route de la Vallée, et à la croisée de plusieurs chemins. Le château est accessible en voiture par la RD 909 depuis le lieu-dit la côte des Quatre Chênes.

Aujourd'hui, le château ne se visite plus Néanmoins, le rez-de-chaussée a été aménagé pour recevoir les groupes scolaires ou organiser des expositions temporaires. Trois sentiers pédagogiques sont aménagés au départ du château :

- l'un sur l'écologie forestière,
- l'autre sur les techniques sylvicoles,
- un troisième, le 'Chemin du Philosophe' qui conduit à des sites dédiés à des thèmes de réflexion philosophique.

Le château est environné par un chapelet de trois étangs. Celui en amont est alimenté par plusieurs rus qui parcourent le vallon à l'ouest (ru du petit-moulin, ru de la Fontaine Sainte-Radegonde) Le deuxième plus petit borde le château et celui situé en aval qui reste le plus étendu. Ces étangs ont été aménagés à la fin des années 1950 par constructions de retenues sur le ruisseau qui descend vers Montlignon, nommé « ru de la Chasse » ou « ru d'Enghien »

Nous souhaitons pouvoir bénéficier du rez-de-chaussée du château pour pouvoir faire la remise des prix et de pouvoir se mettre à l'abris en cas de nécessité. Le rez-de-chaussée du château pourra également être utilisé en cas de temps pluvieux pour l'activité radio WWFF. Une demande a été réalisée en ce sens auprès de l'ONF.

Le 1^{er} novembre 2025 activités au Domaine de Bois Corbon. Route forestière des Parquets. 95390 Saint-Prix

Nous souhaitons pouvoir bénéficier du bois Corbon ainsi que des anciens communs pour pouvoir faire la remise des prix et se mettre à l'abris en cas de nécessité. Le commun pourra également être utilisé en cas de temps pluvieux pour l'activité radio WWFF. Une demande a été réalisée en ce sens auprès de l'ONF.

Personnes concernées :

ARAM95, Association des Radioamateurs du Val d'Oise
Partenaire du Réseau des Emetteurs Français
MAISON ASSOCIATIONS DU PETIT CHATEAU, 14 BD PETIT CHATEAU, 95600 EAUBONNE
SIRET (siège) : 511 255 127 00025 - Identifiant association : W953001404
<http://aram95.r-e-f.org>
Mail : aram95.f4kkt@gmail.com

Toutes personnes adulte ou accompagnée intéressée par la flore ou par les activités de découverte de la radio-orientation et/ou du radio amateurisme.

Nombre de personnes attendues : inférieur à 40

Financement :

Il s'agit d'une activité organisée par des bénévoles de l'ARAM95, association domiciliée à la maison des associations à Eaubonne avec l'aide des associations de parents d'élèves et des scouts.

L'association agit sur ses fonds propres mais envisage de solliciter quelques sponsors et/ou demandes de subventions pour participer au financement lié à l'achat du matériel électronique de recherche de balises ainsi qu'aux accessoires utiles aux activités. Le buffet ouvert aux participants ainsi que la restauration des membres organisateurs seront également financés par l'association.

Un budget prévisionnel est fourni en annexe de ce document.

Les activités en détails :

Activité Radio Orientation
le 1^{er} novembre 2024 au château de la chasse à saint-prix



Trois ou quatre balises sont cachées sur le site boisé « domaine du château de la chasse ». Les groupes de 2 ou 3 personnes disposent chacun d'un récepteur gonio et d'une boussole. Le participant, à l'aide de son récepteur, va chercher à localiser les différentes balises émettrices. Certains marchent droit dessus, d'autres préfèrent contourner les obstacles... Bref, c'est une question de stratégie...

<http://aram95.r-e-f.org/>



ARAM95, Association des Radioamateurs du Val d'Oise

Partenaire du Réseau des Emetteurs Français

MAISON ASSOCIATIONS DU PETIT CHATEAU, 14 BD PETIT CHATEAU, 95600 EAUBONNE

SIRET (siège) : 511 255 127 00025 - Identifiant association : W953001404

<http://aram95.r-e-f.org>

Mail : aram95.f4kkt@gmail.com

INITIATION « TOPO-RADIO » COURSE DE RADIO ORIENTATION (AMATEUR RADIO DIRECTION FINDING)

Il s'agit d'une discipline dont les origines viennent des pays de l'ex-URSS. Ce sport était pratiqué au sein de nombreuses structures sportives. (En France l'ARDF est l'association dédiée à ce sport)

Elle présentait un double but :

- maintenir sa condition physique tout en entretenant ses réflexes d'orienteur,
- mais aussi, détecter les personnes présentant des capacités particulières à la radiolocalisation (goniométrie).
-

Ce sport reste encore très présent dans tous les pays de l'Est et se développe dans les pays d'Europe de l'Ouest depuis quelques années.

Les courses de radio orientation se dérouleront le 1^{er} novembre 2024 au Bois Corbon à Saint-Prix. Il s'adresse à des adultes, des adolescents, ainsi qu'à des jeunes enfants encadrés et sous la pleine responsabilité du ou des parents qui les accompagnent. Les 3 ou 4 balises seront à rechercher et seront réparties dans le bois Corbon.

Description de la mini course :

Trois ou quatre balises émettrices sont cachées sur un site boisé, dans une zone d'environ 60 ha. Elles émettent sur la même fréquence, 3.58 Mhz volontairement de faible portée 100m environ. Chacune délivre un signal spécifique permettant leur identification (message identification en CW + nombre de bip).

Les participants sont amenés sur la ligne de départ selon la constitution des groupes de 2 ou 3 personnes formées pour l'exercice. Ils disposent chacun d'un récepteur goniométrique et d'une boussole. A 5 minutes du début de cette course d'orientation, l'organisateur leur remet une carte de la zone où ne sont positionnés que le départ et l'arrivée, ainsi que des ronds de 200m de diamètre indiquant l'emplacement approximatif de la micro-balise. La preuve de découverte des balises est faite soit à l'aide de pinces codées soit avec un système de codes couleurs disposé à chaque balise que le groupe participant doit nous retourner.

Le participant à l'aide de son récepteur, va chercher à localiser les différentes balises, par plusieurs relevés tracés sur la carte. Certains marchent droit dessus, d'autres préfèrent contourner les obstacles... Bref, c'est une question de stratégie.

Des cercles de 200 m de diamètre, matérialisant les zones de recherche seront indiqués sur la carte permettant d'approcher la zone par une lecture sur la carte, s'il ne perçoit pas encore le signal radio

La compétition comportera une course le matin et une l'après-midi sur la bande 3,5 Mhz. Ceci permet de n'avoir qu'un seul modèle de récepteur. Récepteur ne présentant pas de danger car son antenne est intégrée à l'intérieur du boîtier portable (antenne ferrite).

A l'issue de la course, les vainqueurs, qui auront trouvé les 3 ou 4 balises dans le temps imparti recevront un diplôme de l'Association des Radioamateurs du Val d'Oise ainsi que des goodies que nous solliciterons à nos partenaires (Banque, assurance, etc. ...)

Le matériel du participant

- Tenue adaptée à la course à pied en forêt
- Tenue type course d'orientation,
- Paire de chaussures adaptées à la marche ou course en forêt,
- Carte de la zone de recherche avec numéro de téléphone du référent (fournie)
- Boussole (fournie).

Le matériel technique pour la mise en œuvre du projet

ARAM95, Association des Radioamateurs du Val d'Oise

Partenaire du Réseau des Emetteurs Français

MAISON ASSOCIATIONS DU PETIT CHATEAU, 14 BD PETIT CHATEAU, 95600 EAUBONNE

SIRET (siège) : 511 255 127 00025 - Identifiant association : W953001404

<http://aram95.r-e-f.org>

Mail : aram95.f4kkt@gmail.com

Les balises :



Pilotage des balises :

- Large choix pour la transmission de l'identification : 16 codes possibles
- L'identification choisie est mise en mémoire dans une EEPROM

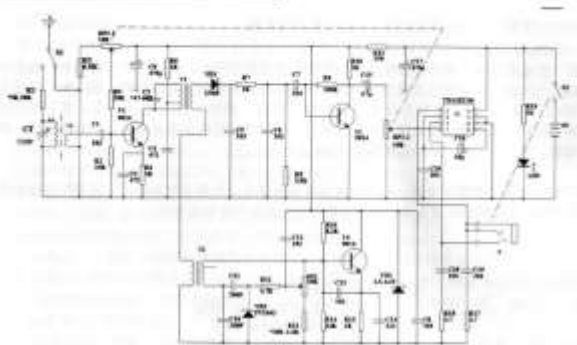
Les récepteurs portables pour la recherche de balises



LE NOUVEAU RX 90M CHINOIS R3500D

Ressemble comme deux gouttes d'eau au précédent
Alim 4 piles AA avec possibilité de mettre des rechargeables donc 4.8v
Ampli audio tda 2822 au lieu du traditionnel lm386
Potentiomètre de bien meilleure qualité
Sans signal sous 5 volts 30mA
Monte en partie en cms
led de contrôle après insertion du casque (mise en route)
Plage de couverture 3475 à 3625 mhz
jack pour alim ext
sensibilité
La détection auditive d'un signal est identique au prix 80
à -111 dbm (tres bien pour ce montage)
Le poste était bien réglé aucune retouche à faire
Claude F8HYT 25-03-2015

Forlan R3500D型无线电测向机套件 / 整机



VALEUR MOYENNE Avec R13 = 1.2K RECEPTION 3500 A 3610 KHZ



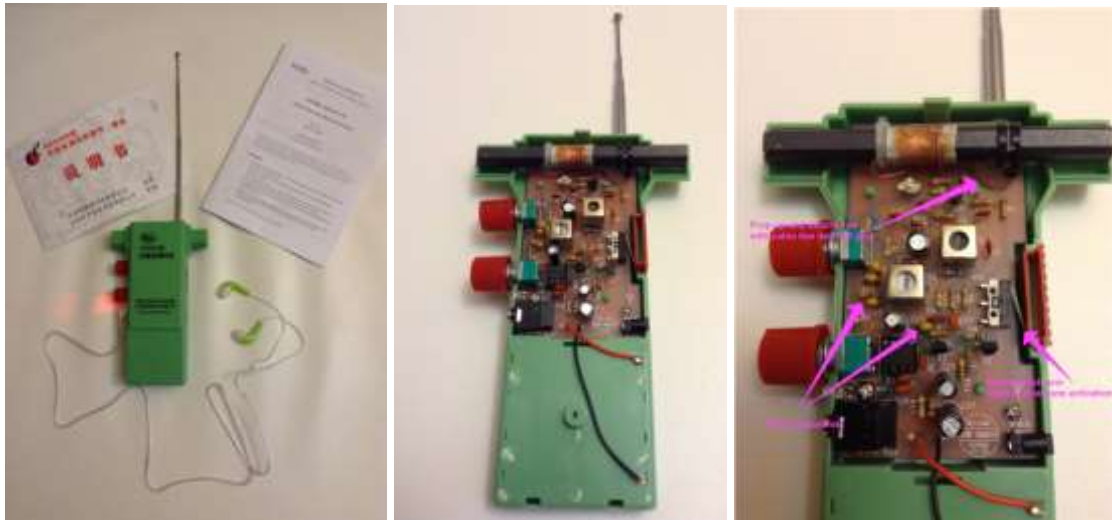


Figure 1 <https://openardf.org/ardf-open-equipment-project/r3500d-80m-ardf-receiver/>

PARCOURS DECOUVERTE ACCOMPAGNE PAR UN GUIDE DE LA FLORE

Nous proposons durant les épreuves de topo-radio, le matin comme l'après-midi, de découvrir avec un guide à l'occasion d'un parcours découverte d'une durée de 45 minutes à 1h30, les secrets du domaine du château de la chasse (2024) et du bois Corbon (2025).

La forêt et en particulier le bois Corbon renferme des trésors pour les botanistes. Elle regroupe en effet différentes espèces d'arbres et de plantes tels que châtaigniers répertoriés parmi les arbres remarquables au niveau départemental, des populations relictuelles de Blechnum en épis, d'Osmonde royale (protégée régionale) et de Salamandre, ce que l'on appelle la "flore". Par définition, la flore est l'ensemble des espèces végétales présentes dans un espace géographique ou un écosystème déterminé. Les arbres, la mousse, les plantes, les fleurs... Tous ces éléments végétaux qui forment une forêt sont à l'origine de l'expression de la flore dans cet écosystème particulier. Ainsi, flore et forêt sont indissociables : vouloir préserver la forêt c'est vouloir préserver sa flore et vice versa. Ensemble, nous vous proposons de découvrir plus en détail le lien entre les écosystèmes forestiers et la préservation de sa flore au travers de parcours découverte avec un guide initié.

La forêt représente l'un des puits de carbone les plus puissants de notre planète. Si elle a ce rôle climatique indispensable c'est grâce à sa flore. En effet, ce sont les plantes et les arbres qui, par le processus de photosynthèse, absorbent le dioxyde de carbone tout au long de leur existence, en fabriquant en échange de l'oxygène. En forêt, la flore joue également un rôle essentiel dans la préservation de la faune : elle représente son habitat et sa source de nourriture. Si elle est en bonne santé, elle permet donc de sauvegarder la biodiversité. Pour les humains, la flore sauvage constitue également une ressource précieuse.

ACTIVITE DECOUVERTE DE LA RADIO ET DU RADIO AMATEURISME

À l'occasion d'une activation **Flora Fauna** WWFF (World Wide Flora and Fauna) qui met en avant la faune et la flore sur le plan international. Il s'agit ici de faire découvrir la radio et sensibiliser les personnes à sa protection.

Ce programme a pour but de mettre en lien notre passion radio, notre patrimoine naturel (Faune-Flore), et également de nous faire prendre conscience de la fragilité de notre écosystème. Il est très important de

ARAM95, Association des Radioamateurs du Val d'Oise

Partenaire du Réseau des Emetteurs Français

MAISON ASSOCIATIONS DU PETIT CHATEAU, 14 BD PETIT CHATEAU, 95600 EAUBONNE

SIRET (siège) : 511 255 127 00025 - Identifiant association : W953001404

<http://aram95.r-e-f.org>

Mail : aram95.f4kkt@gmail.com

le protéger afin de garder l'équilibre de notre belle planète. Nous avons un bel héritage naturel à laisser aux futures générations. Le programme FFF est lié avec celui du World Wide Flora and Fauna

Le WWFF, « World Wide Flora and Fauna in Amateur Radio », encourage les opérateurs de radioamateurs agréés à quitter leur domicile et à sortir pour émettre avec des moyens portables dans les zones protégées situées en flore et faune (PFF) partout dans le monde.

Plus de 26 000 zones Flore@Faune Protégée (PFF) dans le monde entier sont déjà enregistrées dans l'annuaire WWFF. La forêt de Montmorency et en particulier le bois Corbon en font partie. Les chasseurs (radioamateurs internationaux cherchant un contact radio avec les activateurs) peuvent postuler pour des diplômes, aux niveaux mondial et national. Cette activation permet un rayonnement national et international au travers de la radio.